



K492DY012

Descrizione

Il cronotermomidostato ambiente K492DY012, per installazione a parete da esterno, è dotato di un sensore di temperatura e di umidità relativa, con a bordo due relè, gestisce contemporaneamente gli impianti di riscaldamento/raffrescamento e un deumidificatore.

Permette le modalità di funzionamento con programmazione settimanale, giornaliera a tempo o in manuale.

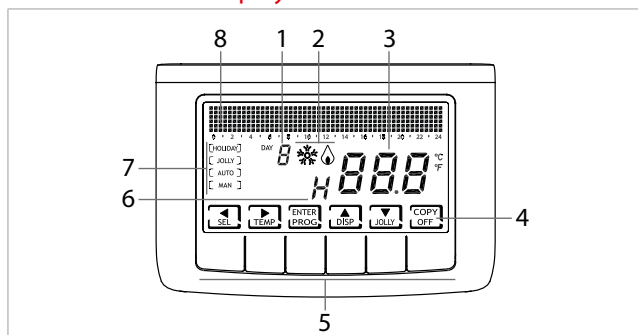
Versioni e codici

Codice	Alimentazione
K492DY012	230 V

Accessori

- K463PY001: sonda di temperatura di mandata ad immersione

Descrizione tasti display



Legenda

1	Giorno della settimana
2	Stato di attivazione: raffrescamento o riscaldamento
3	Temperatura ambiente (Celsius / Fahrenheit)
4	Icone dei tasti multifunzione
5	Tasti multifunzione
6	Stato di attivazione: deumidificazione
7	Modalità di funzionamento
8	Bar graph per visualizzazione dei messaggi e della programmazione giornaliera

Note.

- La prima pressione di un qualsiasi tasto consente di attivare l'illuminazione del display.
- La funzione dei tasti multifunzione varia a seconda della situazione ed è descritta dal simbolo che appare sul display in corrispondenza al tasto.

Dati tecnici

Scala di regolazione temperatura	2÷40 °C, incremento 0,1 °C
Scala misurazione / visualizzazione T ambiente	-50÷50 °C
Scala di regolazione umidità relativa	30÷70 %, incremento 1 %
Scala di misurazione/visualizzazione umidità relativa ambiente	0÷100 %
Alimentazione	230 V, 50 Hz
Potenza assorbita massima	5 W
Tipo di uscita	2 relè con contatto in scambio (COM/NA/NC) libero da potenziale 3 morsetti a vite (chiuso + aperto)
Tipo di ingresso	• 1 sonda ausiliaria - NTC 10K - Lmax 100 mm sezione 0,5÷1,5 mm ² (K463PY001) • 2 ingressi ausiliari - contatti puliti
Batteria tampone	Per dati programmazione e orologio/datario
Portata contatti	5(3)A 250 Vca
Tipo di azione	1 B.U. (micro di connessione)
Software	classe A
Differenziale minimo di regolazione	0,1÷5 K
Gradiente termico di riferimento	4 K/h
Temperatura massima ambiente	45 °C
Temperatura di stoccaggio	-10÷60 °C
Isolamento elettrico	Doppio isolamento
Grado di protezione	IP30
Grado di inquinazione	2
Tensione d'impulso	4000 V
Montaggio	A parete o su una scatola ad incasso
Dimensioni	137 x 90 x 32 mm
Conforme alle norme	EN 60730-1 e parti seconde
Classificazione ErP	ErP Class V; 3% [Reg. EU 811/2013 - 813/2013]

Installazione



Avvertenza.

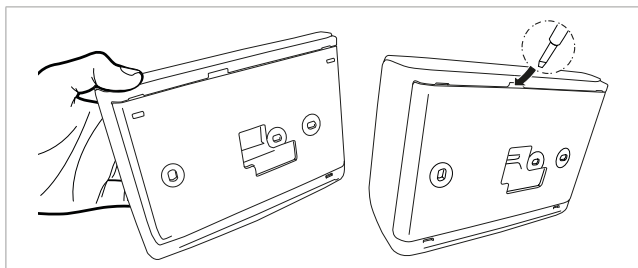
- L'installazione deve essere effettuata da personale qualificato, nel rispetto delle prescrizioni riguardanti l'installazione di apparecchiatura elettrica.
- Le operazioni di installazione devono essere effettuate a tensione elettrica d'impianto disinserita.

Il cronotermumidostato K492DY012 deve essere installato a parete o su una scatola ad incasso, a 3 moduli o rotonda, ad un'altezza di circa 1,5 m dal pavimento, in posizione idonea a rilevare correttamente la temperatura dell'ambiente da controllare.

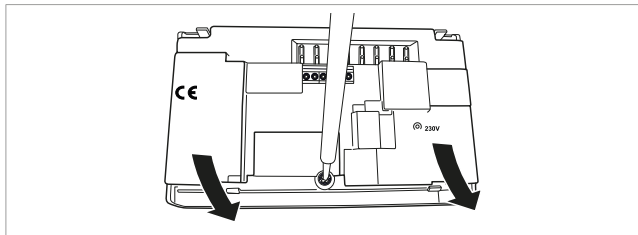
Non installare il termostato su muri esterni, in prossimità di porte e finestre od in posizioni dove sia rilevante l'irraggiamento solare.

Per installare il cronotermumidostato procedere come segue:

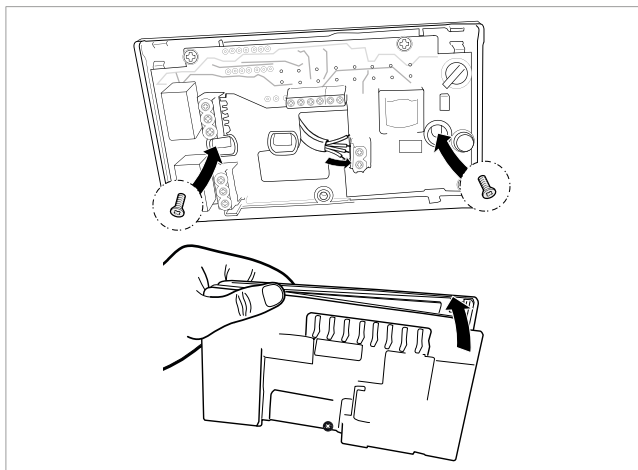
- Dividere lo zoccolo posteriore dal corpo facendo leva sull'apposita fessura.



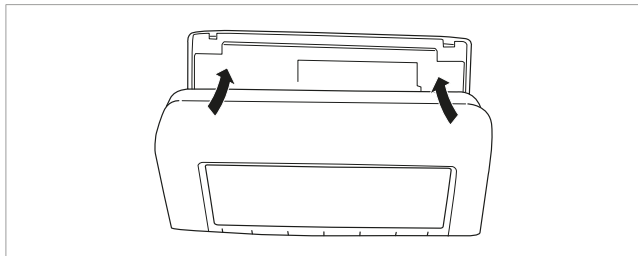
- Rimuovere la protezione isolante, svitando l'apposita vite impermeabile.



- Eseguire i collegamenti elettrici (fare riferimento al paragrafo "Collegamenti elettrici") e fissare lo zoccolo a parete con le viti in dotazione.

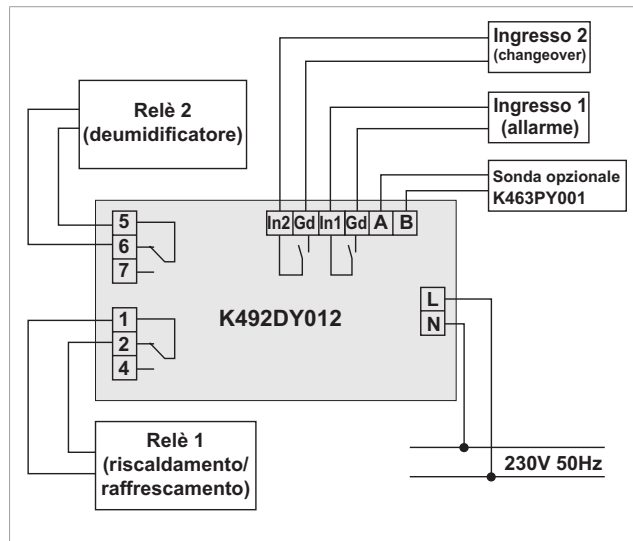


- Riavvitare la vite impermeabile e agganciare il corpo allo zoccolo a parete.



Collegamenti elettrici

I collegamenti elettrici devono essere eseguiti facendo riferimento allo schema seguente.



Avvertenza.

- Le operazioni di collegamento elettrico devono essere effettuate a tensione elettrica d'impianto disinserita.
- Il collegamento elettrico deve essere effettuato da personale qualificato.



Note.

Durante eventuali blackout, i parametri non vengono persi, in quanto le impostazioni sono salvate in una memoria non volatile. Anche in caso di lunghi periodi di mancanza d'alimentazione di rete, il funzionamento dell'orologio/datario è garantito da una batteria tampone interna.

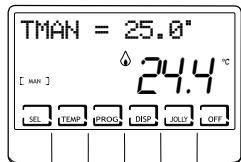
Funzionamento

Il cronotermumidostato K492DY012, è un dispositivo dotato di sensore di temperatura e di umidità relativa con a bordo due relè di uscita, che gestisce contemporaneamente impianti di riscaldamento/raffrescamento e una macchina di deumidificazione.

Sul display LCD è possibile visualizzare, attraverso un grafico intuitivo, i consumi energetici dell'intero sistema.

Programmi di funzionamento

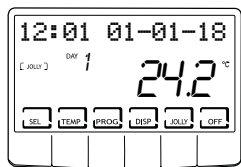
Per la gestione del riscaldamento/raffrescamento il cronotermumidostato permette diverse modalità di funzionamento, chiamate programmi.



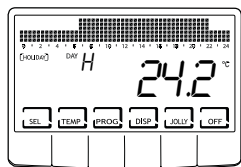
[MAN] PROGRAMMA MANUALE
Il dispositivo regola la temperatura ambiente utilizzando una temperatura fissa, specificata di volta in volta, per un tempo illimitato, fino a che non si seleziona un altro programma.



[AUTO] PROGRAMMA SETTIMANALE
Il dispositivo gestisce le temperature impostate in funzione dei programmi orari su profilo settimanale. Sono impostabili i livelli di temperatura: tC, tE, tA, OFF (ad ogni mezz'ora).



[JOLLY] PROGRAMMA TEMPORANEO
Il dispositivo gestisce l'impianto utilizzando una temperatura impostabile su un periodo di tempo variabile (si imposta l'ora e il giorno fino al quale si vuole mantenere impostata la temperatura).



[HOLIDAY] PROGRAMMA GIORNO FESTIVO
Il dispositivo gestisce l'impianto tramite un profilo giornaliero extra (nel caso in cui l'utente resti in casa in un giorno festivo). Sono impostabili due livelli di temperatura: tC, tE, tA, OFF (ad ogni mezz'ora).

Riferimenti normativi

- Omologazione CE
- EN 60730-1

Testi di capitolato

K492DY012

Cronotermumidostato elettronico digitale, con programmazione settimanale per il comando di impianti di riscaldamento e di raffrescamento. Installazione a parete da esterno. Alimentazione 230 Vac, 50 Hz.

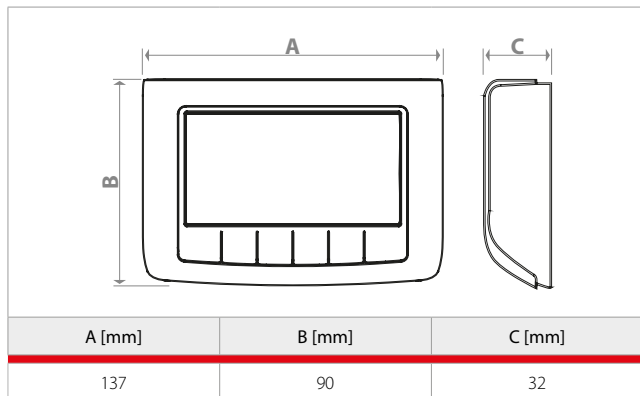
Sensore per rilievo dell'umidità relativa ambiente integrato, per attivazione di terminali deumidificatori a corredo del sistema radiante. Adatto al comando di attuatori elettrotermici e deumidificatori. Grado di protezione IP30. Modalità di funzionamento: manuale, automatico, jolly, holiday. Gestione estate/inverno. Campo di regolazione temperatura 2=40 °C. Dimensioni 137 x 90 x 32 mm. Omologato CE. Conforme ErP Class V; 3% (Reg. EU 811/2013 - 813/2013) e EN 60730-1 e parti seconde.

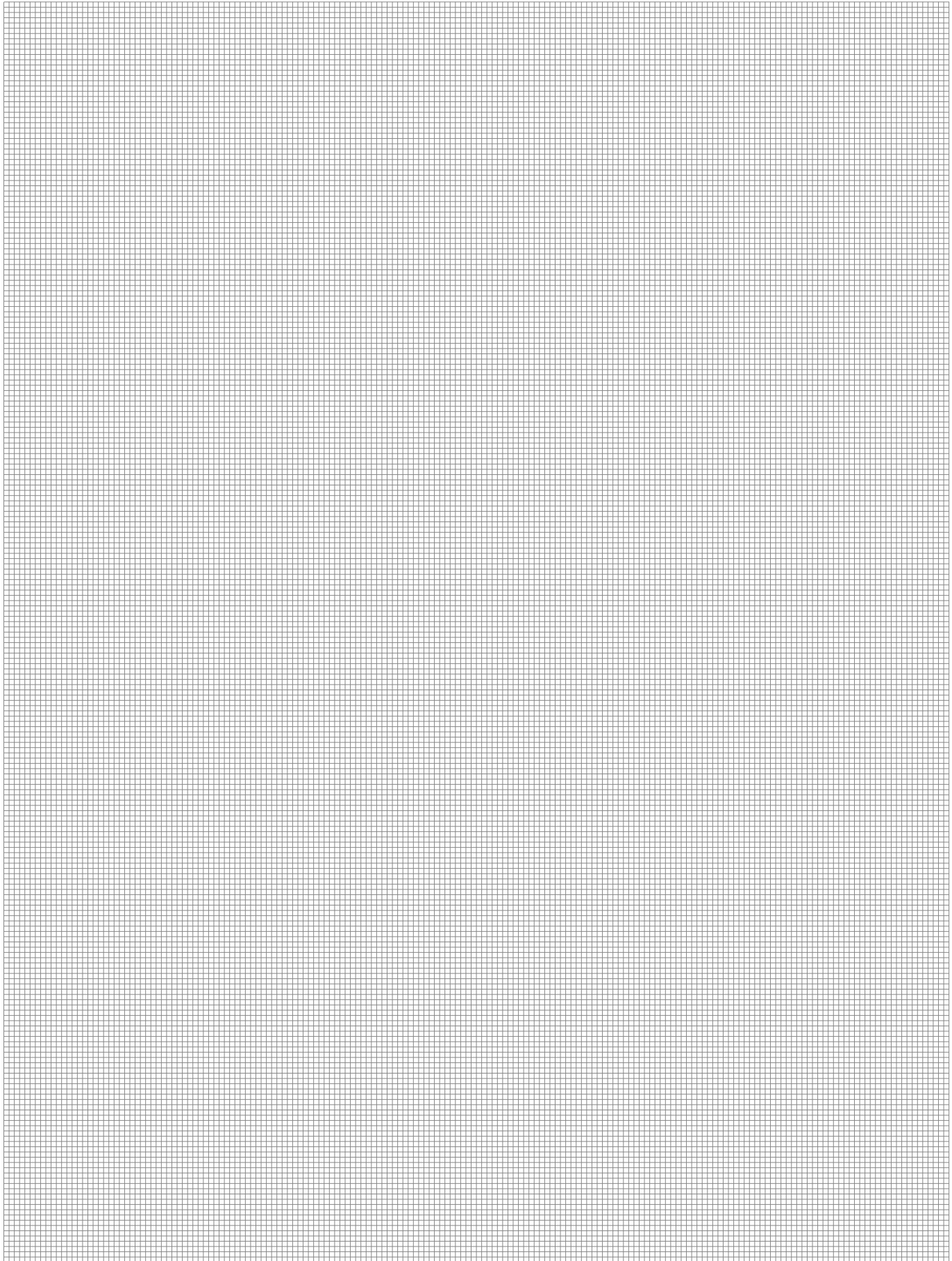


Note.

Per la descrizione dettagliata di tutte le funzioni e del loro funzionamento fare riferimento al manuale utente presente nella confezione del cronotermumidostato e sul sito web: www.giacomini.com

Dimensioni





Altre informazioni

Per ulteriori informazioni consultare il sito www.giacomini.com o contattare il servizio tecnico: ☎ +39 0322 923372 📠 +39 0322 923255 ✉ consulenza.prodotti@giacomini.com

Questa comunicazione ha valore indicativo. Giacomini S.p.A. si riserva il diritto di apportare in qualunque momento, senza preavviso, modifiche per ragioni tecniche o commerciali agli articoli contenuti nella presente comunicazione. Le informazioni contenute in questa comunicazione tecnica non esentano l'utilizzatore dal seguire scrupolosamente le normative e le norme di buona tecnica esistenti.

Giacomini S.p.A. Via per Alzo, 39 - 28017 San Maurizio d'Opaglio (NO) Italy